

SAMSUNG

BRB26705EWW

RÉFRIGÉRATEUR COMBINÉ INTÉGRABLE



OPTIMISATION DE L'ESPACE

- Capacité nette 267L
- Classe énergétique E
- Froid ventilé intégral (Technologie Multi Flow)
- Compresseur Digital Inverter
- Contrôle électronique
- Revêtement Metal Cooling

Visuels non contractuels. Toutes ces caractéristiques techniques peuvent être sujettes à changement sans notification au préalable.
SAMSUNG Electronics France SAS au capital de 27 000 000 euros - 1 rue Fructidor, CS 2003 - 93 400 Saint-Ouen

RÉFRIGÉRATEUR COMBINÉ INTÉGRABLE

BRB26705EWW



CARACTÉRISTIQUES TECHNIQUES

VOLUME NET (LITRES)

Total	267
Réfrigérateur	193
Congélateur	74

SPÉCIFICITÉS

Technologie	Froid ventilé intégral (Multi Flow)
Metal Cooling	Oui
Contrôle	Electronique avec écran interne
Portes réversibles	Oui
Sécurité enfant	Oui
Mode vacances	Oui
Alarme sonore porte ouverte	Oui

RÉFRIGÉRATEUR

Clayettes	4
Dont clayette porte-bouteille	1
Balconnets de contre-porte	6
Dont compartiment crèmerie	1
Tiroir à fruits et légumes	2
Bac à œufs	Oui
Réfrigération rapide	Oui
Eclairage	LED
Finitions Premium	Oui

CONGÉLATEUR

Tiroirs	2
Clayette maxi-ouverture	1
Système à glaçons	Bac
Fonction congélation rapide	Oui

PERFORMANCES

Classe énergétique	E
Consommation (kWh/an)	231
Niveau sonore dB(A)	35
Pouvoir de congélation (kg/24h)	6
Autonomie(h)	6
Classe climatique	SN - T
Réfrigérant / Isolation	R-600a / Cyclopentane
Compresseur	Digital Inverter

SPÉCIFICATIONS TECHNIQUES

Fixations	Glissières
Largeur (mm)	Produit / Emballage 540 / 600
Hauteur (mm)	Produit / Emballage 1 775 / 1864
Profondeur (mm)	Produit / Emballage 550 / 629
Profondeur hors portes (mm)	512
Poids (kg)	Produit / Emballage 62 / 64
Coloris portes	Blanc
Code EAN	8 806 092 211 322
Pays d'origine	Pologne

PRÉSERVATION OPTIMALE DE VOS ALIMENTS

Profitez du frais Premium

Le froid ventilé garantit une température homogène et stable. Ce qui permet une meilleure conservation de vos aliments sans givre.



REVÊTEMENT METAL COOLING

Eclairage LED

Beaucoup moins consommateur d'énergie qu'une ampoule incandescente conventionnelle, la lumière LED, éclaire chacun des angles de votre appareil vous apportant ainsi luminosité et aisance au quotidien



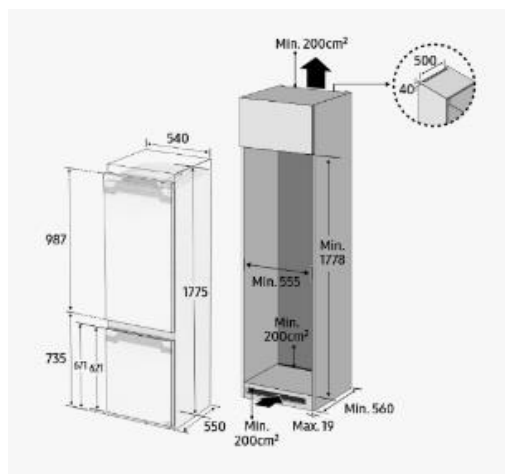
COMPRESSEUR DIGITAL INVERTER



Efficacité énergétique

Il réduit de 20% la consommation énergétique de votre réfrigérateur (par rapport à un compresseur standard). Il se régule en permanence, s'adaptant ainsi aux besoins réels.

- Fraicheur optimale
- Economies d'énergie
- Silence



N° Service consommateurs

01 48 63 00 00

RÉFRIGÉRATEUR COMBINÉ INTÉGRABLE

BRB26705EWW

FICHE TECHNIQUE DE L'APPAREIL

Fiche d'information sur le produit					
COMMISSION DELEGATED REGULATION (EU) 2019/2016 with regard to energy labelling of refrigerating appliances					
Supplier's name or trade mark: Samsung					
Adresse du fournisseur: Public and Compliance Contact, Samsung PO Box 12987 Blackrock Co.Dublin Ireland					
Référence du modèle: BRB26705EWW					
Type d'appareil de réfrigération:					
Appareil à faible niveau de bruit:	Non	Type de construction:	Intégré		
Appareil de stockage du vin:	Non	Autre appareil de réfrigération:	Non		
Paramètres généraux du produit:					
Paramètre	Valeur		Paramètre	Valeur	
Dimensions hors tout (millimètres)	Hauteur	1 775	Volume total (dm ³ ou l)	267	
	Largeur	540			
	Profondeur	550			
IEE	100		Classe d'efficacité énergétique	E	
Émissions de bruit acoustique dans l'air [dB(A) re 1 pW]	35		Classe d'émission de bruit acoustique dans l'air	B	
Consommation d'énergie annuelle (kWh/an)	231		Classe climatique:	tempérée élargie, tempérée, subtropicale, tropicale	
Température ambiante minimale (°C) à laquelle l'appareil de réfrigération est adapté	10		Température ambiante maximale (°C) à laquelle l'appareil de réfrigération est adapté	43	
Réglage hiver	Non				
Paramètres et valeurs de compartiment					
Type de compartiment	Compartiment	Volume (dm ³ or l)	Réglage de température recommandé pour un stockage optimisé des denrées alimentaires (°C) Ces réglages ne doivent pas être en contradiction avec les conditions de stockage prévues à l'annexe IV, tableau 3	Pouvoir de congélation (kg/24h)	Defrosting type (auto-defrost=A, manual defrost=M)
Garde-manger	Non	-	-	-	-
Stockage du vin	Non	-	-	-	-
Cave	Non	-	-	-	-
Denrées alimentaires fraîches	Oui	193,0	3	-	A
Denrées hautement périssables	Non	-	-	-	-
Sans étoile ou fabrication de glace	Non	-	-	-	-
1 étoile	Non	-	-	-	-
2 étoiles	Non	-	-	-	-
3 étoiles	Non	-	-	-	-
4 étoiles	Oui	74,0	-19	6,0	A
Zone 2 étoiles	Non	-	-	-	-
Compartiment à température variable	-	-	-	-	-
Compartiments « quatre étoiles »					
Dispositif de congélation rapide			Oui		
Paramètres de la source lumineuse:					
Type de source lumineuse			LED		
Classe d'efficacité énergétique			G		
Durée minimale de la garantie offerte par le fabricant: 24 mois					
Informations supplémentaires:					
Lien internet vers le site web du fabricant où se trouvent les informations visées au point 4 a) de l'annexe du règlement (UE) 2019/2019 de la Commission: https://www.samsung.com/support					